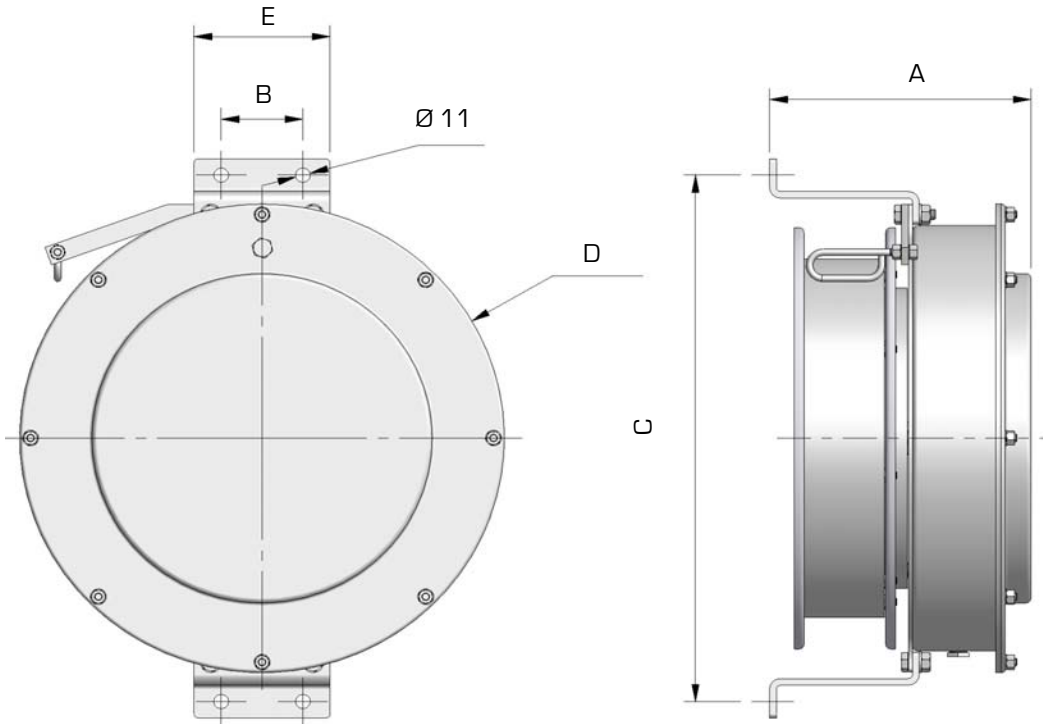


**141.1**


N° CONTATTI CONTACTS N°	CAVO			MODELLO MODEL	A	B	C	D	E	PESO WEIGHT Kg
	CABLE									
	TIPO	Ø	Lunghezza Length							
	TYPE	mm	m							
0	FUNE ACCIAIO	1,5	2	LR 195.02						
		1,5	5	LR 195.05						
		1,5	11	LR 195.11						
	STEEL WIRE ROPE	4,0	20	LR 320.20						
		4,0	30	LR 470.30						
		4,0	40	LR 570.40						
3	3x0,25 SCHERMATO SCREENED	3,8	10	LR 320.032510						
			20	LR 320.032520						
			30	LR 470.032530						
			40	LR 570.032540						
			50	LR 570.032550						
7	7x0,34 SCHERMATO SCREENED	6,3	10	LR 320.073410						
			20	LR 470.073420						
			30	LR 520.073430						
			40	LR 570.073440						

TRASDUTTORE DI LUNGHEZZA (POTENZIOMETRO) - AGGIUNGERE AL MODELLO - "1P" - PER UN POTENZIOMETRO

OPPURE - "2P" - PER DUE POTENZIOMETRI

TRASDUTTORE DI ANGOLI (INCLINOMETRO) - AGGIUNGERE AL MODELLO - "1I" - PER UN INCLINOMETRO

OPPURE - "2I" - PER DUE INCLINOMETRI

LENGTH TRANSDUCER (POTENTIOMETER) - ADD - "1P" - FOR ONE POTENTIOMETER

OR - "2P" - FOR TWO POTENTIOMETERS

ANGLE TRANSDUCER (INCLINOMETER) - ADD - "1I" - FOR ONE INCLINOMETER

OR - "2I" - FOR TWO INCLINOMETERS