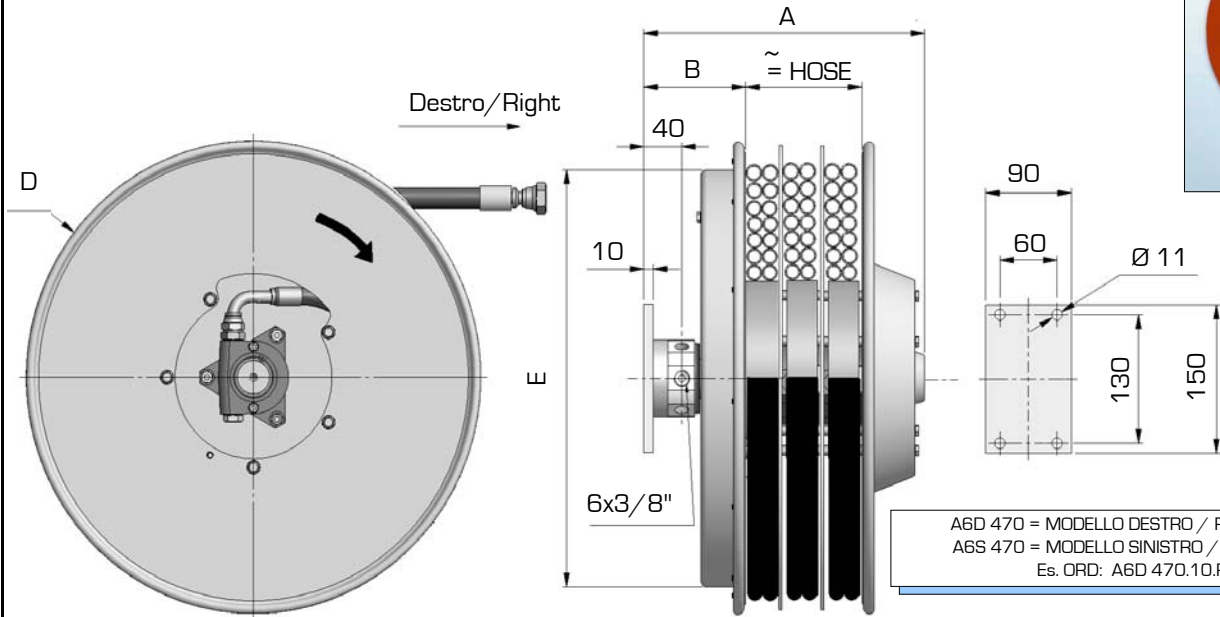
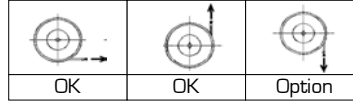


141.1
MAX
40 l/min

W. P. 300 bar
Option 400 bar

MAX HOSE SPEED
30 m/min


A6D 470 = MODELLO DESTRO / RIGHT MODEL
A6S 470 = MODELLO SINISTRO / LEFT MODEL
Es. ORD: A6D 470.10.R7

Modello destro Right model	A	B	D	E	Con tubo - with hose R7 - R8 - B1 - B2		
					Ø	Lungh.totale	Lung.utile
						Total length	Usable length
mm					m		
A6D470.06.XX	277	92	478	422	1/4"	11,5	11,2
A6D470.08.XX					5/16"	10,5	10,2
A6D470.10.XX					3/8"	10,0	9,7
A6D520.06.XX	277	92	520	422	1/4"	14,5	14,2
A6D520.08.XX					5/16"	13,5	13,2
A6D520.10.XX					3/8"	12,5	12,2
A6D570.06.XX	277	92	570	422	1/4"	17,5	17,2
A6D570.08.XX					5/16"	15,5	15,2
A6D570.10.XX					3/8"	13,5	13,2
A6D600.06.XX	277	92	620	532	1/4"	21,0	20,7
A6D600.08.XX					5/16"	17,0	16,7
A6D600.10.XX					3/8"	16,0	15,7
A6D650.06.XX	277	92	650	532	1/4"	22,5	22,0
A6D650.08.XX					5/16"	19,5	19,0
A6D650.10.XX					3/8"	17,5	17,0
A6D 700.06.XX	277	92	720	532	1/4"	23,0	22,7
A6D700.08.XX					5/16"	21,0	20,7
A6D700.10.XX					3/8"	21,0	20,7