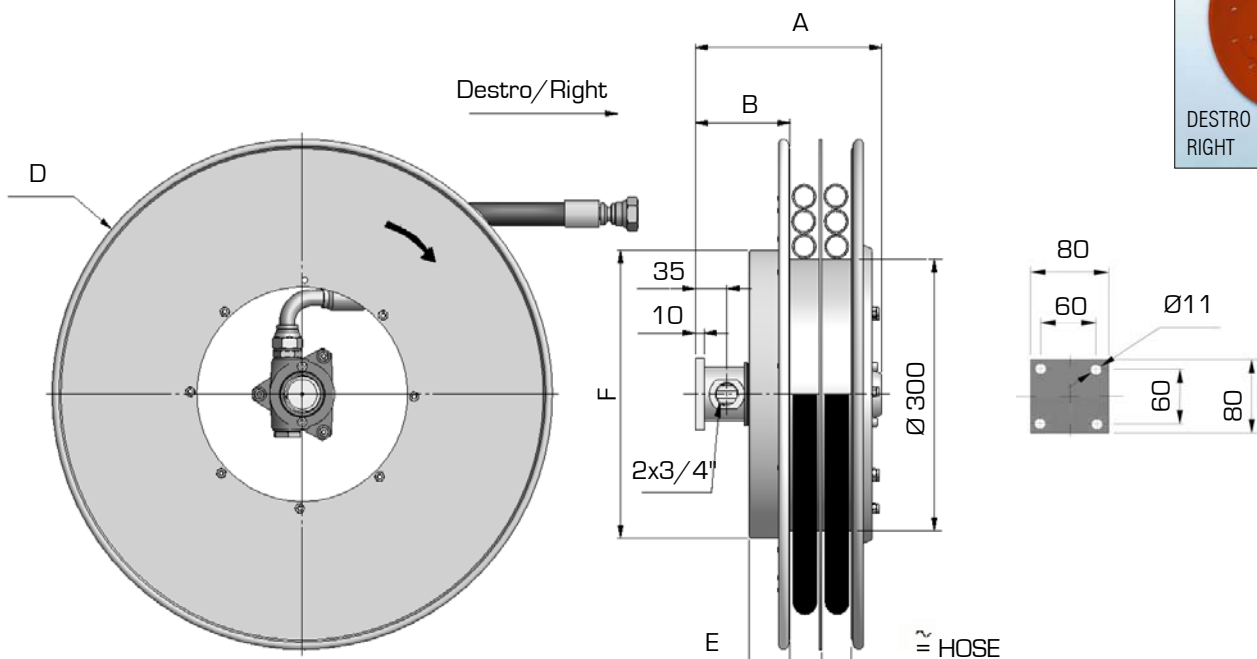
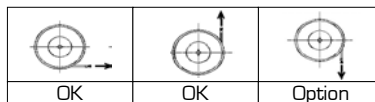


**141.1**
**MAX  
80 l/min**
**W. P.  
350 bar**
**MAX HOSE SPEED  
30 m/min**


A2D 420 = MODELLO DESTRO / RIGHT MODEL  
 A2S 420 = MODELLO SINISTRO / LEFT MODEL  
 Es. ORD. A2D 470.19.12.1SN

Modello destro Right model	A	B	D	E	F	Ø	Con tubo - with hose 1SN / 2SN		Con tubo - with hose 4SP	
							Lungh.totale	Lungh.utile	Lungh.totale	Lungh.utile
							Total length	Usable length	Total length	Usable length
mm						m				
A2D420.19.12.XX	212	108	420	47	322	1/2"	2,6	2,1	2,6	2,1
A2D420.19.16.XX						5/8"	2,6	2,1	2,6	2,1
A2D420.19.19.XX						3/4"	2,6	2,1	1,8	1,3
A2D470.19.12.XX	212	108	478	47	322	1/2"	4,5	4,0	4,0	3,5
A2D470.19.16.XX						5/8"	4,0	3,5	4,0	3,5
A2D470.19.19.XX						3/4"	4,0	3,5	3,0	2,5
A2D520.19.12.XX	212	118	520	57	422	1/2"	5,5	5,0	5,5	5,0
A2D520.19.16.XX						5/8"	5,5	5,0	4,5	4,0
A2D520.19.19.XX						3/4"	4,2	3,7	4,2	3,7
A2D570.19.12.XX	212	118	570	57	422	1/2"	7,2	6,7	7,2	6,7
A2D570.19.16.XX						5/8"	7,2	6,7	6,0	5,5
A2D570.19.19.XX						3/4"	5,9	5,4	5,9	5,4
A2D600.19.12.XX	222	128	620	67	422	1/2"	9,5	9,0	9,0	8,5
A2D600.19.16.XX						5/8"	9,2	8,7	7,5	7,0
A2D600.19.19.XX						3/4"	7,6	7,1	7,3	6,8
A2D650.19.12.XX	222	128	650	67	532	1/2"	10,5	10,0	10,5	10,0
A2D650.19.16.XX						5/8"	10,0	9,5	9,0	8,5
A2D650.19.19.XX						3/4"	7,6	7,1	7,3	6,8
A2D700.19.12.XX	222	128	720	67	532	1/2"	15,0	14,5	13,0	12,5
A2D700.19.16.XX						5/8"	13,4	12,9	11,5	11,0
A2D700.19.19.XX						3/4"	10,0	9,5	10,0	9,5
A2D800.19.12.XX	222	128	820	67	532	1/2"	20,0	19,0	17,0	16,0
A2D800.19.16.XX						5/8"	16,0	15,0	16,0	15,0
A2D800.19.19.XX						3/4"	14,5	13,5	14,0	13,0