



**AVVOLGITUBO "9689", PER OSSIGENO, AZOTO,  
ACQUA E ARIA CON BLOCCO DEL TUBO**

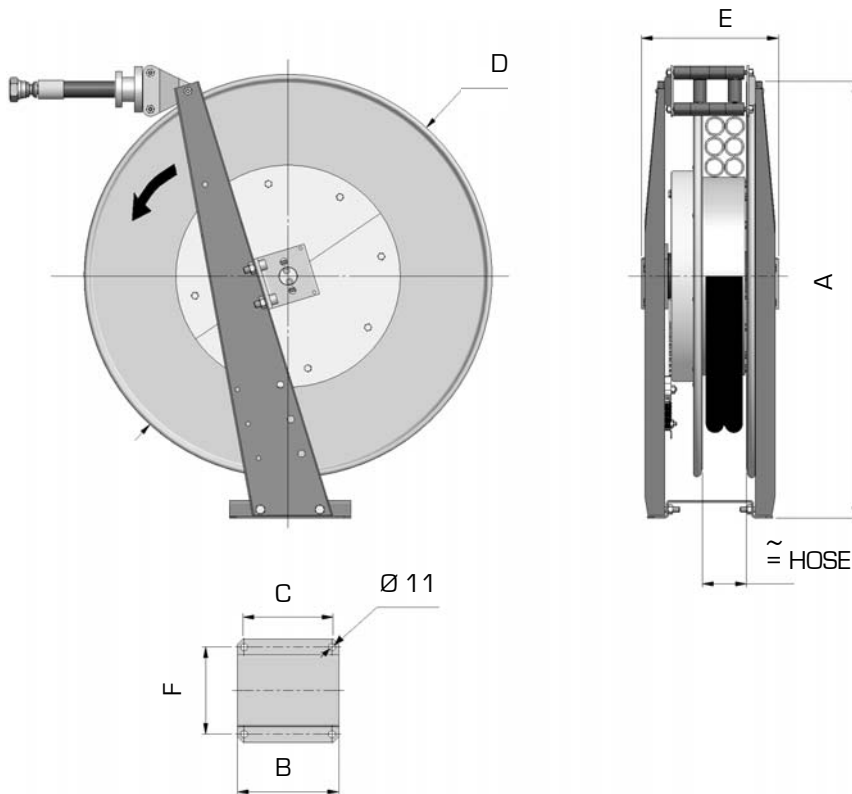
**ENROULEUR "9689" POUR OXYGÈNE, AZOTE,  
AIR ET EAU AVEC ARRÊT DE TUYAU**

**"9689" HOSE REEL FOR OXIGEN, NITROGEN,  
AIR AND WATER WITH HOSE LOCK SYSTEM**

**SCHLAUCHROLLE "9689" FÜR STICKSTOFF,  
LUFT, WASSER, SAUERSTOFF MIT SCHLAUCHARRETIERUNG**

**9689**

**142.0**



MODELLO MODEL	PRESSIONE WORK.PRESS. MAX bar	A	B	C	D	E	F	Tubo /Hose	
								tipo type Ø	m
9689.3225	40	710	200	160	620	330	290	19x32	25,0
9689.2330		910	290	260	820	300	260	12x23	30,0
9689.1940		910	290	260	820	300	260	10x19	40,0
9689.3910		610	200	160	520	330	290	25x39	10,0
9689.3920		710	200	160	620	330	290	25x39	20,0
9689.3725		810	290	260	720	330	290	25x37	25,0
9689.3930		810	290	260	720	418	378	25x39	30,0
9689.3940		910	290	260	820	418	378	25x39	40,0
9689.4810		810	290	260	720	418	378	32x48	10,0
9689.5008		810	290	260	720	418	378	32x50	8,0
9689.5810		1010	290	260	920	418	378	40x58	10,0
9689.6810		1010	290	260	920	418	378	50x68	10,0