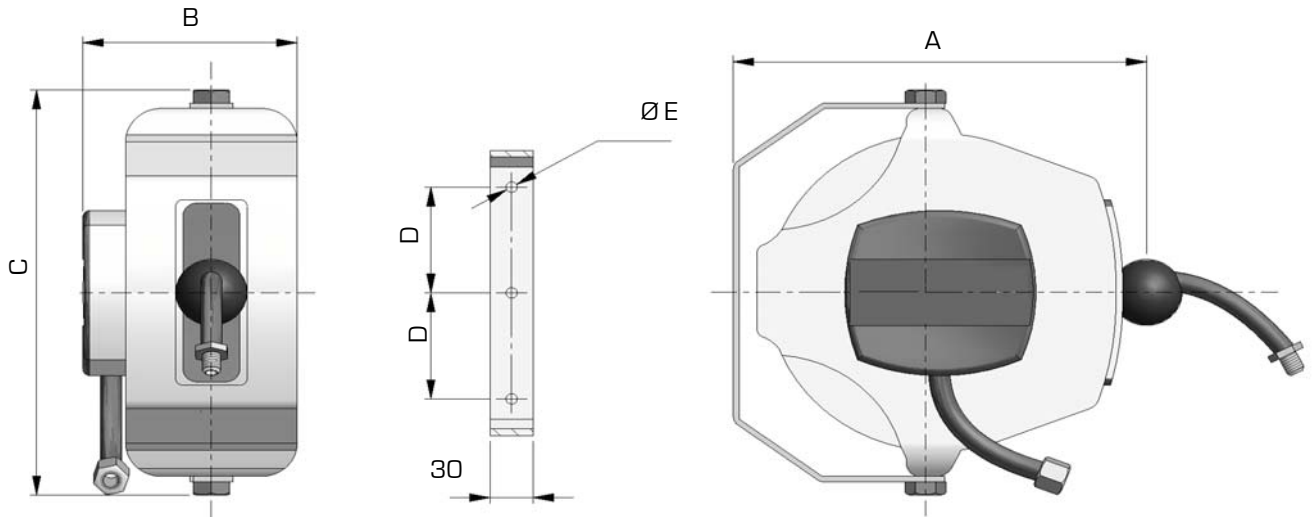


141.1

Automatici con dispositivo di arresto del tubo e staffa orientabile
Automatic with hose lock system and swivel bracket
Automatiques avec système d'arrêt du tuyau et étrier pivotant
Automatisch, mit Schlaucharretierung und schwenkbarer Halterung



FLUIDO FLUID	MODELLO MODEL	A	B	C	D	E	TUBO HOSE		PRESSIONE MAX MAX PRESSURE	
							Tipo/Type	m	bar	Mpa
ARIA COMPRESSA COMPRESSED AIR	800	225	130	180	100	6,5	6x8	5	10	1
	801	310	160	260	70	8,5	6x10	10	10	1
	802	450	195	361	70	8,5	8x12	15	15	1,5
	803	530	210	425	70	10,5	10x15	20	15	1,5
	804	530	210	425	70	10,5	12x18	15	15	1,5