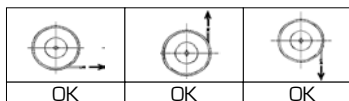
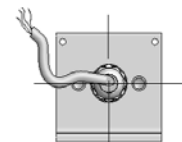
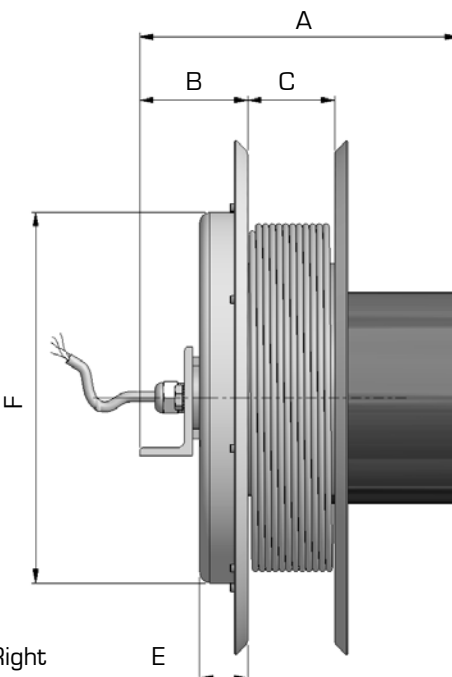
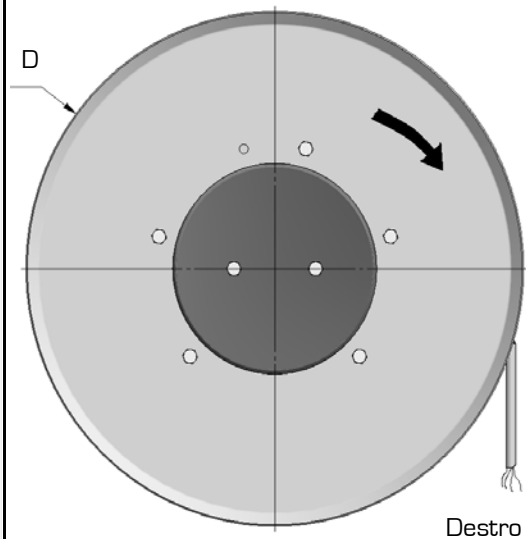


141.1

IP 65

230 - 400 V

-30 / +60°C


 6002 R = MODELLO DESTRO / RIGHT MODEL
 6002 L = MODELLO SINISTRO / LEFT MODEL

NO MANUAL

Cavo/Cable			V	Collettore	KW		A	B	C	D	E	F	CODICE / CODE		
Tipo/Type	ø mm	mt.			Slip-ring									mm	
5	5x1,5 mm ²	10	400	3F+N+T	1,2	3,5	190	82	-	370	37	322	6105R	6105R	
		25					200	92	-	520	47	422	6106R	6107R	
		30					210	92	-	720	47	532	6108R	6109R	
	5x2,5 mm ²	10	400	3F+N+T	7	9	190	82	-	370	37	322	6115R	6115R	
		20					200	92	-	520	47	422	6116R	6117R	
		30					210	92	-	720	47	532	6118R	6119R	
	5x4 mm ²	10													
		20													
		30													
	5x6 mm ²	10													
		20													
		30													
7	7x2,5 mm ²	10	400	30A	7	9	220	82	-	370	37	322	6125R	6125R	
		20					230	92	-	500	47	422	6126R	6127R	
		25					230	92	-	570	47	422	6128R	6129R	
		40					250	92	-	820	47	532	6130R	6131R	
12	12x1,5 mm ²	10	400	30A	1,2	3,5	280	82	-	370	37	322	6140R	6140R	
		20					290	92	-	520	47	422	6141R	6142R	
		30					290	92	-	720	47	532	6143R	6144R	
														6145R	6146R
	12x2,5 mm ²	10													
		15													
24	24x1,5 mm ²	14	400	30A	1,2	3,5	446	92	-	570	47	422	6170R	6171R	
		20					456	92	-	620	47	532	6172R	6173R	
		35					456	92	-	820	47	532	6174R	-	
		40					456	92	-	820	47	532	6175R	-	
	24x2,5 mm ²	15	400	30A	6	8	460	92	-	620	47	532	6180R	6181R	
		20					470	92	-	720	47	532	6182R	6183R	
		20					470	92	-	820	47	532	6184R	6185R	
		25													